



**Opel Astra H Break**  
2004 - ....



**GDW Ref. 1486**



**EEC APPROVAL N°: e6\*94/20\*0525\*00**

max ↓ kg 	×	max ↓ kg 		
D=		$\frac{\text{max ↓ kg} \times \text{max ↓ kg}}{\text{max ↓ kg} + \text{max ↓ kg}}$		× 0,00981 ≤ 8,50 kN
max ↓ kg 	+	max ↓ kg 		
		s/	=	75 kg
		Max.	=	1600 kg

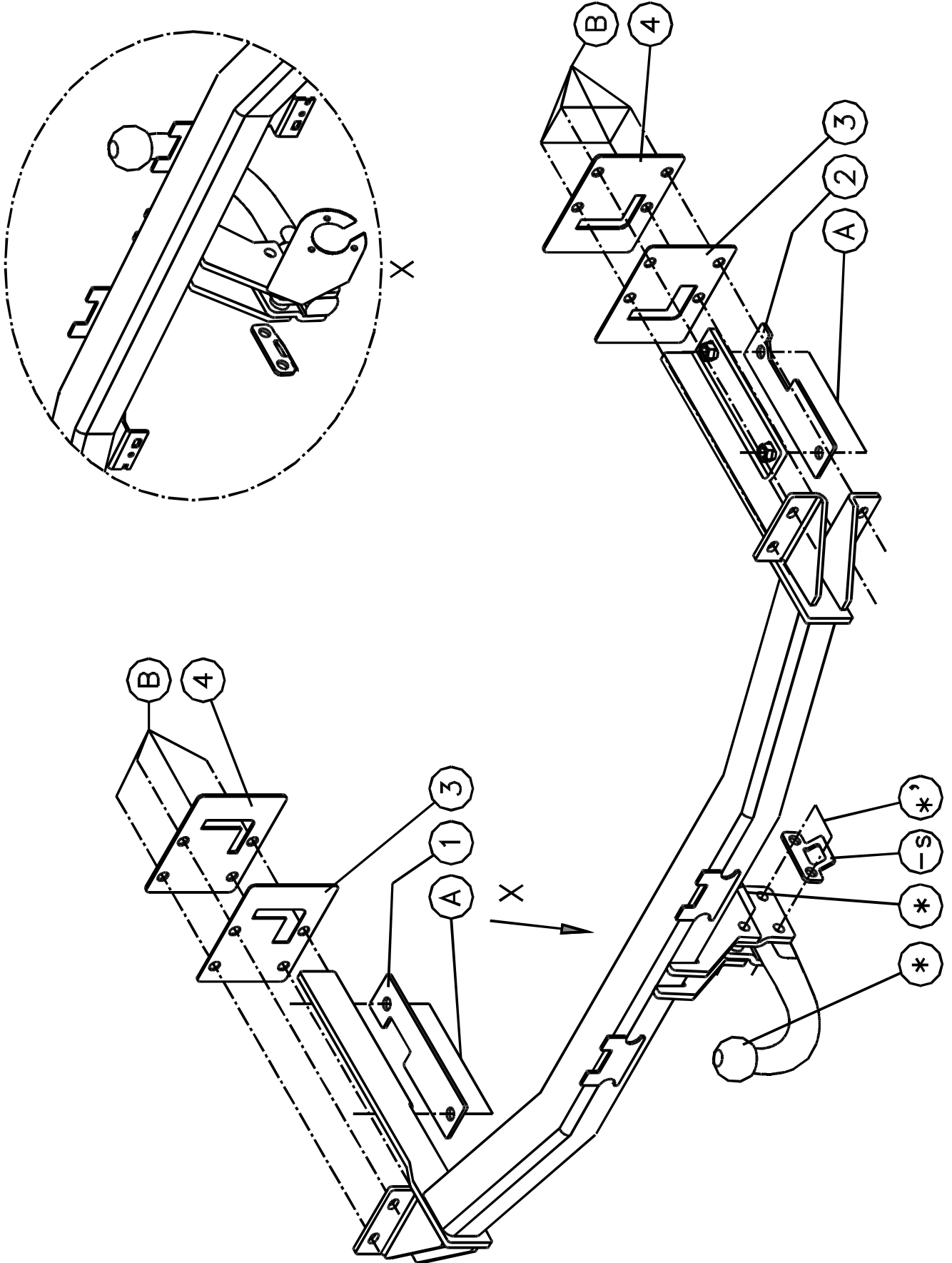
**GDW nv - Hoogmolenwegel 23 - B-8790 Waregem**  
**TEL. 32(0)56 60 42 12(5) - FAX. 32(0)56 60 01 93**  
 Email: [gdw@gdwtowbars.com](mailto:gdw@gdwtowbars.com) - Website: [www.gdwtowbars.com](http://www.gdwtowbars.com)



# Opel Astra H Break

2004 - ....

Ref. 1486





# Opel Astra H Break

2004 - ....

Ref. 1486

## Montagehandleiding

- 1) Demonteren van de bumper en verwijder definitief de aluminium stootbalk.
- 2) Breng bij de punten (B) de afdekplaten (3) en dichtingen (4) aan door deze over de draagarmen te schuiven.
- 3) Schuif de trekhaak met draagarmen in de chassisbalken via de vrijgekomen openingen achteraan het voertuig. De punten (A) passen met de voorziene boringen in de onderzijde van de chassisbalken, de punten (B) passen op de voorziene draadeinden die op de achterplaat staan en waar de aluminium stootbalk was bevestigd. Breng bij de punten (A) de contraplatten (1) links en (2) rechts tegen de onderzijde van de chassisbalk aan en breng de bouten in, schroef deze handvast. Breng nu vervolgens de moeren en rondsels in en schroef alles degelijk vast (zie aanhaalmomenten).
- 4) Plaats de kunststoffen ondersteuning voor de bumper op de buis van de trekhaak en passend met de inkepingen. Demonteer de plastic steunen die de bumper onderaan aan de aluminium stootbalk bevestigen en monteer deze op de trekhaak, deze heeft dezelfde voorziening om de steunen te bevestigen.
- 5) Monteren van de bumper.
- 6) Monteer de kogelstang T45 of de behuizing van het afneembaar systeem T36 op de trekhaak samen met het veiligheidssoog.

### Demonteren van de bumper

- achterlicht units wegnemen
- 2 vijsjes onder de achterlicht units
- 2 vijsjes onderaan de bumper
- 2x2 vijsjes aan de moddervanger
- zijkanten losklikken.

## Samenstelling

### Trekhaak referentie 1486

1 kogelstang T45M006	(*)
4 borgmoeren M12 - DIN985	(*-*')
2 bouten M12x65 - DIN931	(*')
2 bouten M12x60 - DIN931	(*)
1 veiligheidsschakel	(*')
2 tussenschelpjes T45	(*-*')
2 tussenbuisjes T45	(*-*')
4 bouten M12x35 - DIN933	(A)
4 borgrondrels M12 - DIN128A	(A)
8 flensmoeren M8 -DIN6923	(B)
2 afdekplaten (ref. 3)	(B)
2 dichtingen (ref. 4)	(B)
1 contraplaat links (ref. 1)	(A)
1 contraplaat rechts (ref. 2)	(A)

*Alle bouten en moeren : kwaliteit 8.8*

### N.B.

Voor de maximum toegestane massa welke uw voertuig mag trekken dient u uw dealer te raadplegen.

Verwijder eventueel de bitumenlaag op de bevestigingsplaats van de trekhaak.

Opgepast bij het boren dat men geen remleiding, elektriciteitsdraden of brandstofleidingen beschadigt.



# Opel Astra H Break

2004 - ....

Réf. 1486

## Notice de montage

- 1) Démonter le pare-chocs et supprimer définitivement le butoir en aluminium.
- 2) Placer en (B) les plaques (3) et les plaques (4) en glissant au-dessus des bras-porteurs.
- 3) Glisser l'attelage avec les supports dans les poutres du châssis par les ouvertures libérées derrière le véhicule. Les points (A) s'adaptent dans les trous prévus dans le bas des poutres du châssis, les points (B) s'adaptent sur les éléments qui sont fixés sur la plaque arrière et où le butoir en aluminium était fixé. Placer les plaques aux points (A), (1) à gauche et (2) à droite contre le côté inférieur de la poutre du châssis et insérer les boulons sans serrer. Insérer en (B) les écrous et les rondelles et bien visser le tout (cfr. couples de serrage).
- 4) Placer le support en matière plastique devant le pare-chocs sur le tube de l'attelage s'adaptant sur les entailles. Démonter les supports en matière plastique qui fixent le pare-chocs en bas du butoir en aluminium et monter celui-ci sur l'attelage qui a la même partie pour fixer les supports.
- 5) Monter le pare-chocs.
- 6) Monter la tige T45 ou le pied du système T36 sur l'attelage avec l'anneau de sécurité.

### Démontage du pare-chocs

- enlever les feux arrière
- 2 vis au-dessous des feux arrière
- 2 vis au bas du pare-chocs
- 2x2 vis à l'aile
- clipsage au côté

## Composition

### Trekhaak referentie 1486

1 rotule T45M006	(*)
4 écrous de sûreté M12 - DIN985	(*_*')
2 boulons M12x65 - DIN931	(*')
2 boulons M12x60 - DIN931	(*)
1 anneau de sécurité	(*')
2 pièces T45	(*_*')
2 tubes T45	(*_*')
4 boulons M12x35 - DIN933	(A)
4 rondelles de sûreté M12 - DIN128A	(A)
8 écrous M8 -DIN6923	(B)
2 plaques (réf. 3)	(B)
2 bouchons (réf. 4)	(B)
1 plaque gauche (réf. 1)	(A)
1 plaque droite (réf. 2)	(A)

*Tous les boulons et les écrous : qualité 8.8*

### Remarque

Pour le poids de traction maximum autorisé de votre voiture, consulter votre concessionnaire.  
Enlever la couche de bitume ou d'anti-tremblement qui recouvre éventuellement les points de fixation.



# Opel Astra H Break

2004 - ....

Ref. 1486

## Fitting instructions

- 1) Disassemble the bumper and permanently remove the aluminium buffer beam.
- 2) Place the plates (3) and the plastic plates (4) by (B) by shoving them over the carrying arms.
- 3) Shove the tow bar with the supporting arms in the chassis beams through the liberated openings in the back of the vehicle. Points (A) match the provided drillings in the underside of the chassis beams, points (B) match on the provided wire endings which are fixed on the rear plate where the aluminium buffer beam was fixed. Insert by (A) plates (1) left and (2) right against the underside of the chassis beam and insert the bolts without tightening. Insert by (B) the nuts and washers and tighten everything firmly (see tension).
- 4) Place the plastic support before the bumper on the tube of the tow bar matching the indentations. Disassemble the plastic supports which fix the bumper at the bottom on the aluminium buffer beam and assemble this one on the tow bar this one has the same provision to fix the supports.
- 5) Assemble the bumper.
- 6) Assemble the ball T45 or the pedestal of the escamotable system T36 on the tow bar together with the security shackle.

### Disassemblage of the bumper

- remove the rear-light units
- 2 screws under the rear-light units
- 2 screws under the bumper
- 2x2 screws on the splash board
- loosen the sides with a click

## Composition

### Tow bar reference 1486

1 ball T45M006	(*)
4 security nuts M12 - DIN985	(*_*')
2 bolts M12x65 - DIN931	(*')
2 bolts M12x60 - DIN931	(*)
1 security shackle	(*')
2 piece T45	(*_*')
2 tubes T45	(*_*')
4 bolts M12x35 - DIN933	(A)
4 security washers M12 - DIN128A	(A)
8 flange nuts M8 -DIN6923	(B)
2 plates (ref. 3)	(B)
2 caps (ref. 4)	(B)
1 plate left (ref. 1)	(A)
1 plate right (ref. 2)	(A)

*All bolts and nuts : quality 8.8*

### Note

Please consult your cardealer or owners manual for the maximal permissible towing mass.

Remove any bitumen coating on the fastening position for the tow bar.

When drilling, be carefull not to damage any brake lines, electrical wiring or fuel lines.



# Opel Astra H Break

2004 - ....

Ref. 1486

## Anbauanleitung

- 1) Stoßstange abmontieren und endültig Aluminiumstoßbalken entfernen.
- 2) Platten (3) und Plastikplatten (4) bei Punkte (B) bringen durch diese über Trägerarmen zu schieben.
- 3) Anhängerkupplung mit Trägerarmen in Chassisbalken via die freigekommenen Öffnungen hinten Fahrzeug schieben. Punkte (A) stimmen mit vorhandenen Bohrungen in Unterseite von Chassisbalken überein, Punkte (B) passen auf vorhandene Fadenenden wie in Hinterplatte befestigt sein und wo Aluminiumstoßbalken befestigt war. Bei Punkte (A), Platten (1) links und (2) rechts gegen Chassisbalkenunterseite bringen und Bolzen einbringen ohne anzuspinnen. Bei Punkte (B) Muttern und Ritzel anbringen und Alles gediegen festschrauben (siehe Drehmomente).
- 4) Kunststoffstütze für Stoßstange auf Röhre von Stoßstange setzen passend mit Einschnitt. Plastikstützen, wie Stoßstange unten an Aluminiumstoßbalken befestigen, abmontieren und diese auf Anhängerkupplung montieren, idese hat dieselbe Versorgung um Stützen zu befestigen.
- 5) Stoßstange montieren.
- 6) Kugelstange T45 oder Sockel von abnehmbar System T36 auf Anhängerkupplung montieren zusammen mit Sicherheitskettenglied.

### Abmontieren von Stoßstange

- Hinterlichter wegnehmen
- 2 Schrauben unten Hinterlichter
- 2 Schrauben unten Stoßstange
- 2x2 Schrauben an Schmutzfänger
- Seiten klicken los

## Zusammenstellung

### Trekhaak referentie 1486

1 kogelstang T45M006	(*)
4 borgmoeren M12 - DIN985	(*_*')
2 bouten M12x65 - DIN931	(*')
2 bouten M12x60 - DIN931	(*)
1 veiligheidsschakel	(*')
2 tussenschelpjes T45	(*_*')
2 tussenbuisjes T45	(*_*')
4 bouten M12x35 - DIN933	(A)
4 borggrondsels M12 - DIN128A	(A)
8 flensmoeren M8 -DIN6923	(B)
2 afdekplaten (ref.3)	(B)
2 dichtingen (ref.4)	(B)
1 contraplaat links (ref.1)	(A)
1 contraplaat rechts (ref.2)	(A)

*Alle Bolzen und Muttern : **Qualität 8.8***

### Hinweise

Die maximale Anhängelast ihres Fahrzeuges können Sie im Fahrzeugschein oder im Benutzerhandbuch nachlesen.

Im Bereich er Anlageflächen muß Unterbodenschutz und Antiröhmaterial entfernt werden.

Vor dem Bohren prüfen, daß keine, dort eventuell Leitungen beschädigt werden können.



Trekhaken

Attelages



Anhängevorrichtungen Tow bars

Bouten - Boulons - Bolts - Bolzen  
Kwaliteit 8.8

DIN 912 - DIN 931 - DIN 933 - DIN 7991

M6 10,8Nm of 1,1kgm  
M12 88,3Nm of 9,0kgm

M8 25,5Nm of 2,60kgm  
M14 137Nm of 14,0kgm

M10 52,0Nm of 5,30kgm  
M16 211,0Nm of 21,5kgm

Bouten - Boulons - Bolts - Bolzen  
Kwaliteit 10.9

DIN 912 - DIN 931 - DIN 933 - DIN 7991

M6 13,7Nm of 1,4kgm  
M12 122,6Nm of 12,5kgm

M8 35,3Nm of 3,6kgm  
M14 194Nm of 19,8kgm

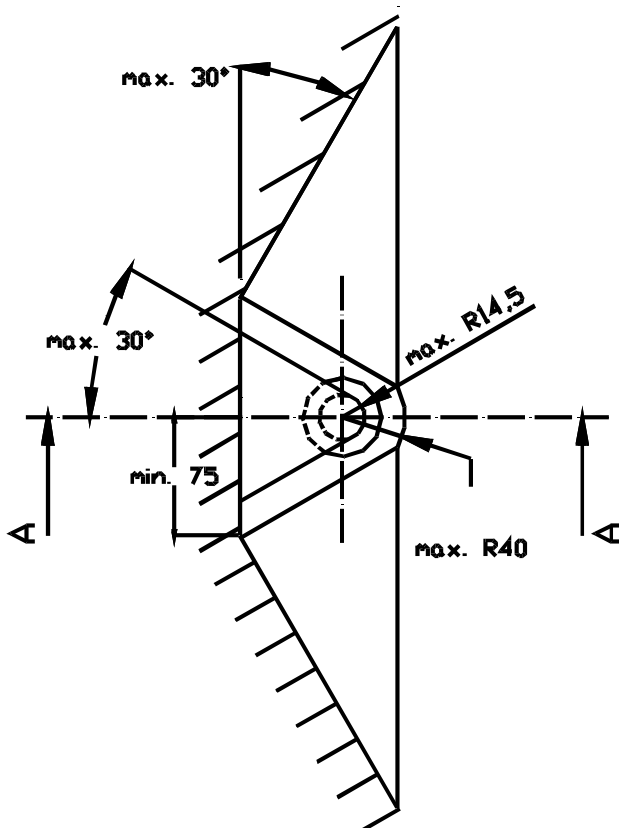
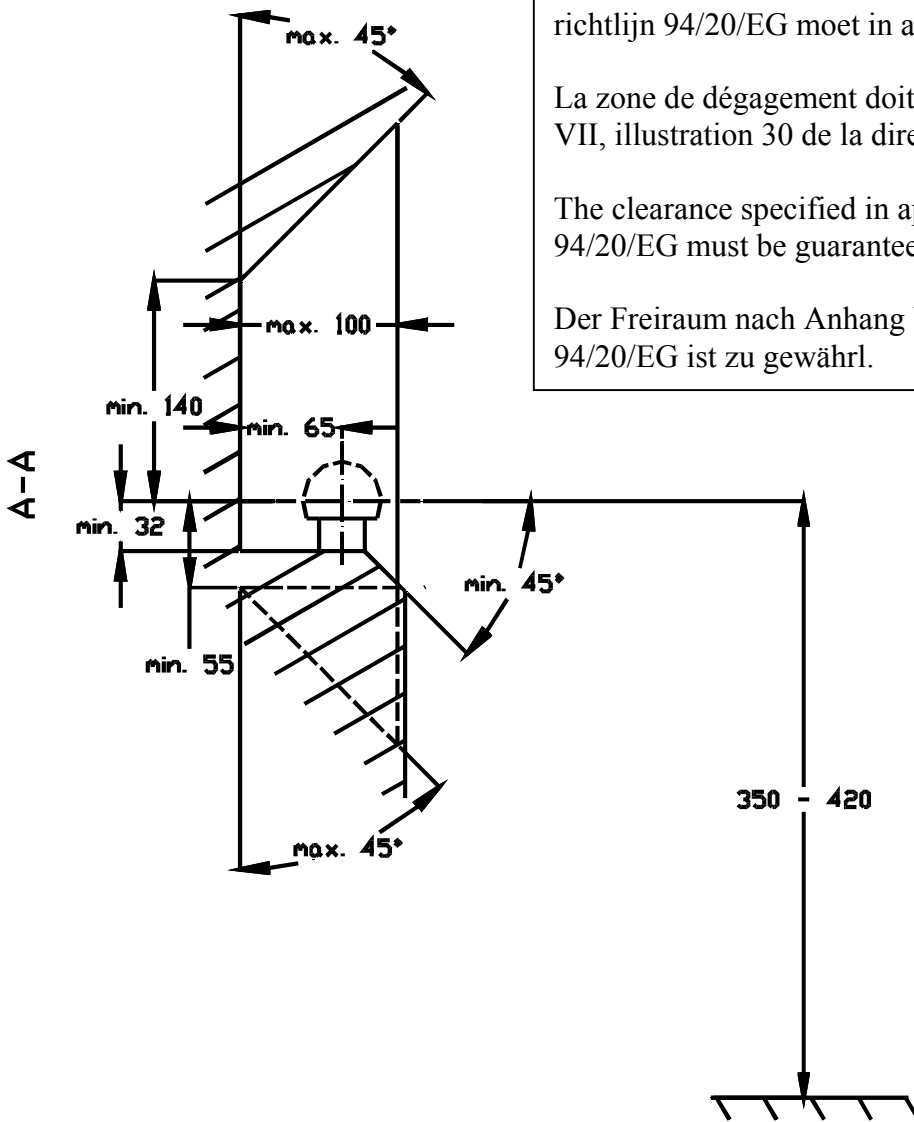
M10 70,6Nm of 7,20kgm  
M16 299,2Nm of 30,5kgm

De tussenruimte conform supplement VII, afbeelding 30 van de richtlijn 94/20/EG moet in acht worden genomen.

La zone de dégagement doit être garantie conformément à l'annexe VII, illustration 30 de la directive 94/20/CE.

The clearance specified in appendix VII, diagram 30 of guideline 94/20/EG must be guaranteed.

Der Freiraum nach Anhang VII, Abbildung 30 der Richtlinie 94/20/EG ist zu gewährleisten.



Bij toelaatbaar totaal gewicht van het voertuig

Pour poids total en charge autorisé du véhicule

At laden weight of the vehicle

Bei zulässigem Gesamtgewicht des Fahrzeuges